

ПАСПОРТ
Светильник встраиваемый РИТ

1. Назначение

- 1.1. Светодиодный светильник встраиваемый.
- 1.2. Светильник изготовлен в соответствии с ТУ 27.40.39-002-90807232-2024 и предназначен для общего освещения зданий.
- 1.3. Светильник соответствует требованиям ТР ТС 004/2011 «О безопасности низковольтного оборудования», ТР ТС 020/2011 «Электромагнитная совместимости технических средств».
- 1.4. Климатическое исполнение светильника УХЛ4 по ГОСТ 15150-69.
- 1.5. Светильник соответствует степени защиты IP20 по ГОСТ 14254-96.

2. Технические характеристики

Серия:	РИТ
Размеры:	Ø90x98мм
Цветовая температура:	3000К/3500К/4000К
Цветопередача:	Ra>90
Угол освещения:	15°, 24°, 36°, 55°
Световой поток светильника:	900-1300лм
Световой поток источника света LED:	>110 лм/Вт
Мощность:	9-12Вт
Управление:	on off / Triac / DALI

Параметры светильника могут отличаться в пределах $\pm 5\%$

3. Комплект поставки

Светильник	шт.	1
Упаковка	шт.	1
Техпаспорт	шт.	1

4. Требования по технике безопасности

Установку, чистку светильника и замену производить только при отключенном питании.

5. Правила эксплуатации и установка

- 5.1. Эксплуатация светильника производится в соответствии с «Правилами эксплуатации электроустановок потребителей».
- 5.2. Светильник имеет верхнее значение рабочей температуры окружающего воздуха при эксплуатации плюс $+35^{\circ}\text{C}$. Нижнее значение рабочей температуры окружающего воздуха при эксплуатации минус -20°C . Максимальная влажность воздуха 90%.
- 5.3. Распаковать светильник.
- 5.4. Подключить блок питания к электросети (согласно схеме подключения)..
- 5.5. Установите светильники в подготовленное отверстие.

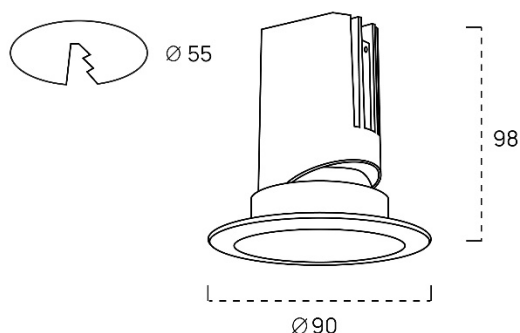
6. Транспортирование и хранение

- 6.1. Транспортирование светильника может производиться автомобильным, железнодорожным, воздушным и водным транспортом.
- 6.2. Светильник допускается транспортировать в заводской упаковке всеми видами транспорта в условиях транспортирования «Л» по ГОСТ 23216 и в условиях 5 по ГОСТ 15150.
- 6.3. Хранение светильника в заводской упаковке должно соответствовать условиям 1.2. по ГОСТ 15150.

Рис.1-2. Внешний вид светильников



Рис.3. Габаритные размеры светильников



7. Гарантийные обязательства

7.1. Изготовитель обязуется безвозмездно отремонтировать или заменить светильник, вышедший из строя не по вине покупателя в условиях нормальной транспортировки, хранения и эксплуатации в течение гарантийного срока.

7.2. Гарантийный срок – 5 лет со дня продажи конечному потребителю.

7.3. В случае обнаружения неисправности светильника, до истечения срока следует обратиться в ООО «ЛЮМЕНГ»

E-mail: info@lumeng.pro,

тел.: +7 (995) 233-08-30

8. Утилизация

8.1. Изделие имеет высокий уровень экологической безопасности, т.е. оно не содержит опасных токсичных загрязнителей, наносящих вред окружающей среде, и подлежит утилизации в соответствии с действующими местными нормами утилизации отходов.