

ПАСПОРТ
Светильник встраиваемый PIRUM

1. Назначение

- 1.1. Светодиодный светильник встраиваемый.
- 1.2. Светильник изготовлен в соответствии с ТУ 27.40.39-001-91903446-2026 и предназначен для общего освещения зданий.
- 1.3. Светильник соответствует требованиям ТР ТС 004/2011 «О безопасности низковольтного оборудования», ТР ТС 020/2011 «Электромагнитная совместимости технических средств».
- 1.4. Климатическое исполнение светильника УХЛ4 по ГОСТ 15150-69.
- 1.5. Светильник соответствует степени защиты IP20 по ГОСТ 14254-96.

2. Технические характеристики

Серия:	PIRUM CA	PIRUM CB	PIRUM CC	PIRUM QA	PIRUM QB	PIRUM QC
Размеры:	37x37x32 мм					
Цветовая температура:	2700K/3000K/4000K					
Цветопередача:	Ra>90					
Угол освещения:	As 50°x70°	As 50°x70°	As 20°	As 70°	As 20°	As 50°x70°
Световой поток светильника:	50 лм			110 лм		
Световой поток источника света LED:	>105 лм/Вт					
Мощность:	1 Вт			2 Вт		

Параметры светильника могут отличаться в пределах $\pm 5\%$

3. Комплект поставки

Светильник	шт.	1
Упаковка	шт.	1

4. Требования по технике безопасности

Установку, чистку светильника и замену производить только при отключённом питании.

5. Правила эксплуатации и установка

- 5.1. Эксплуатация светильника производится в соответствии с «Правилами эксплуатации электроустановок потребителей».
- 5.2. Светильник имеет верхнее значение рабочей температуры окружающего воздуха при эксплуатации плюс $+35^{\circ}\text{C}$. Нижнее значение рабочей температуры окружающего воздуха при эксплуатации минус -20°C . Максимальная влажность воздуха 90%.
- 5.3. Распаковать светильник.
- 5.4. Подключить светильник к блоку питания 24В

6. Транспортирование и хранение

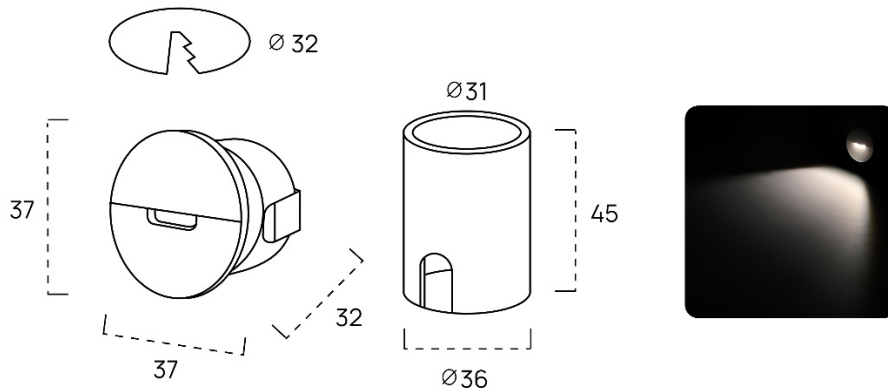
- 6.1. Транспортирование светильника может производиться автомобильным, железнодорожным, воздушным и водным транспортом.
- 6.2. Светильник допускается транспортировать в заводской упаковке всеми видами транспорта в условиях транспортирования «Л» по ГОСТ 23216 и в условиях 5 по ГОСТ 15150.
- 6.3. Хранение светильника в заводское упаковке должно соответствовать условиям 1.2. по ГОСТ 15150.

Рис.1. Внешний вид светильника

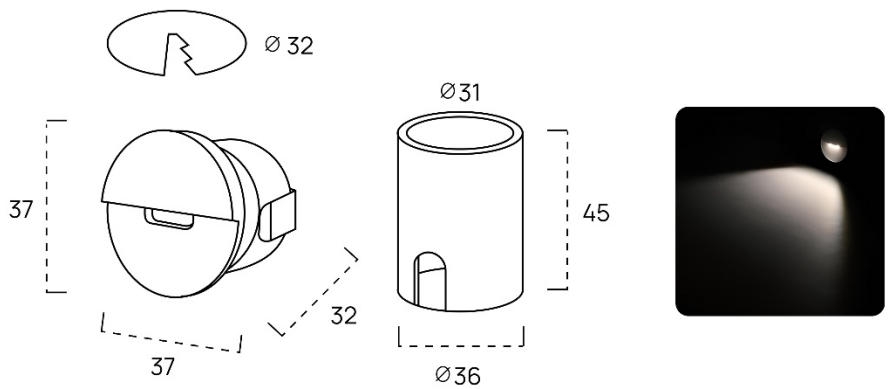


Рис.2. Габаритные размеры светильников

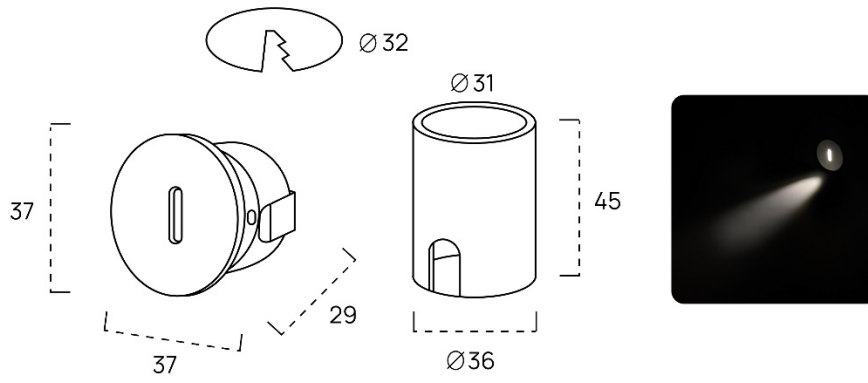
1. PIRUM CA



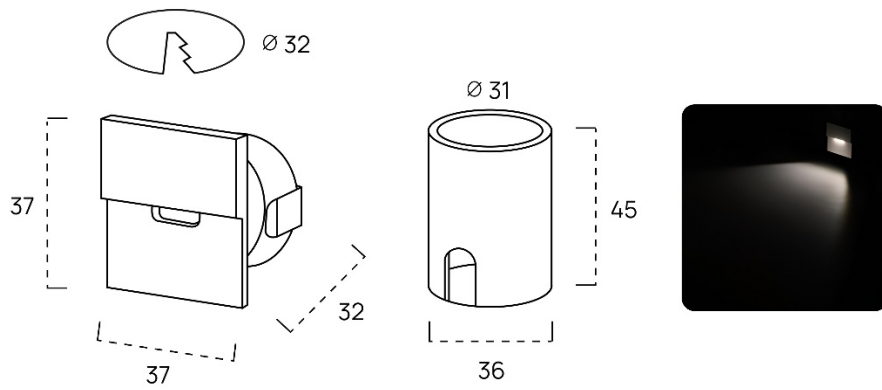
2. PIRUM CB



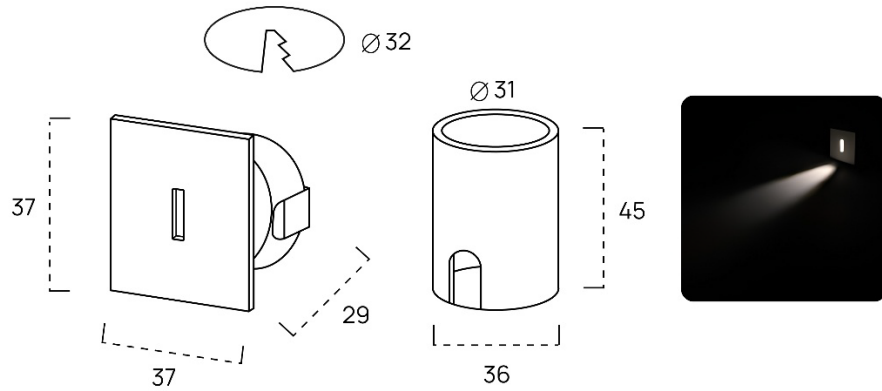
3. PIRUM CC



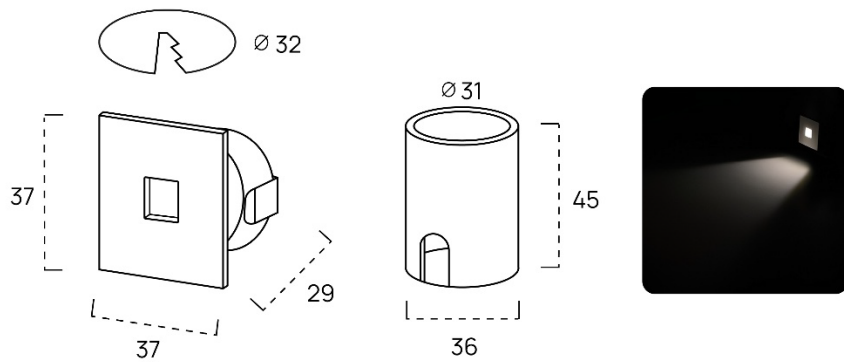
4. PIRUM QA



5. PIRUM QB



6. PIRUM QC



7. Гарантийные обязательства

7.1. Изготовитель обязуется безвозмездно отремонтировать или заменить светильник, вышедший из строя не по вине покупателя в условиях нормальной транспортировки, хранения и эксплуатации в течение гарантийного срока.

7.2. Гарантийный срок – 5 лет со дня продажи конечному потребителю.

7.3. В случае обнаружения неисправности светильника, до истечения срока следует обратиться в ООО «ЛЮМЕНГ»

E-mail: info@lumeng.pro,

тел.: +7 (995) 233-08-30

8. Утилизация

8.1. Изделие имеет высокий уровень экологической безопасности, т.е. оно не содержит опасных токсичных загрязнителей, наносящих вред окружающей среде, и подлежит утилизации в соответствии с действующими местными нормами утилизации отходов.