

Светильник накладной CYCLONE  
ПАСПОРТ

### 1. Назначение

- 1.1. Светодиодный светильник трековый.  
 1.2. Светильник изготовлен в соответствии с ТУ 27.40.39-001-91903446-2026 и предназначен для общего освещения зданий.  
 1.3. Светильник соответствует требованиям ТР ТС 004/2011 «О безопасности низковольтного оборудования», ТР ТС 020/2011 «Электромагнитная совместимости технических средств».  
 1.5. Светильник соответствует степени защиты IP65 по ГОСТ 14254-96.

### 2. Технические характеристики

Серия:	CYCLONE
Размеры:	1260 x 125 мм
Цветовая температура:	3000К/4000К/5000К
Цветопередача:	Ra>80
Угол освещения:	120
Световой поток:	4800-6000 лм
Мощность:	40 - 50 Вт
Управление:	on   off / EM   3h

Параметры светильника могут отличаться в пределах  $\pm 5\%$

### 3. Комплект поставки

Светильник	шт.	1
Упаковка	шт.	1

### 4. Требования по технике безопасности

Установку, чистку светильника и замену производить только при отключенном питании.

### 5. Правила эксплуатации и установка

- 5.1. Эксплуатация светильника производится в соответствии с «Правилами эксплуатации электроустановок потребителей».  
 5.2. Светильник имеет верхнее значение рабочей температуры окружающего воздуха при эксплуатации плюс  $+40^{\circ}\text{C}$ . Нижнее значение рабочей температуры окружающего воздуха при эксплуатации минус  $-20^{\circ}\text{C}$ .  
 Максимальная влажность воздуха 90%.  
 5.3. Распаковать светильник.  
 5.4. Подключить блок питания к электросети (согласно схеме подключения).  
 5.5. Установите защитное стекло.

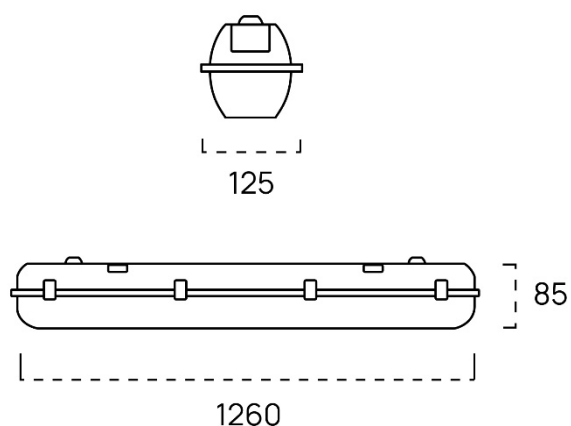
### 6. Транспортирование и хранение

- 6.1. Транспортирование светильника может производиться автомобильным, железнодорожным, воздушным и водным транспортом.  
 6.2. Светильник допускается транспортировать в заводской упаковке всеми видами транспорта в условиях транспортирования «А» по ГОСТ 23216 и в условиях 5 по ГОСТ 15150.  
 6.3. Хранение светильника в заводской упаковке должно соответствовать условиям 1.2. по ГОСТ 15150.

Рис.1. Внешний вид светильника



Рис.2. Габаритные размеры светильников



## 7. Гарантийные обязательства

7.1. Изготовитель обязуется безвозмездно отремонтировать или заменить светильник, вышедший из строя не по вине покупателя в условиях нормальной транспортировки, хранения и эксплуатации в течение гарантийного срока.

7.2. Гарантийный срок – 5 лет со дня продажи конечному потребителю.

7.3. В случае обнаружения неисправности светильника, до истечения срока следует обратиться в ООО «ЛЮМИНАР-инжиниринг»: 196135, г. Санкт-Петербург, вн.тер.г. муниципальный округ Гагаринское, ул.

Типанова, д. 23 к. 2 стр. 1, помещ. 10Н, ч.п. 20

E-mail: [info@lumeng.pro](mailto:info@lumeng.pro), тел.: +7 (995) 233-08-30

## 8. Утилизация

8.1. Изделие имеет высокий уровень экологической безопасности, т.е. оно не содержит опасных токсичных загрязнителей, наносящих вред окружающей среде, и подлежит утилизации в соответствии с действующими местными нормами утилизации отходов.

## 9. Адрес завода изготовителя:

Адрес: 188507, Ленинградская область, Ломоносовский р-он, п. Новоселье, ул. Институтская, д.1, корп.2, пом.24.