

Lumeng



ARTE

трековый светильник

Lumeng

ARTE – миниатюрный прожектор для музейных и выставочных пространств с камерной экспозицией. Это инструмент точной работы с восприятием, где каждая деталь раскрывается деликатно и без искажений.

Прожекторы **ARTE** обеспечивают прецизионное управление светом за счёт кадрирующей насадки с регулируемым углом 25° – 45° , позволяя адаптировать свет под объекты разного масштаба и исключать засветы и лишние тени. Встроенный УФ-фильтр снижает излучение до 10 мкВт/люмен, защищая материалы от выцветания и деградации. Это делает светильник подходящим для чувствительных экспонатов – от текстиля до графики и архивов.

Поддержка TRIAC, DALI и 0–10V (опционально) обеспечивает гибкую интеграцию в системы управления и настройку световых сценариев. Высокая цветопередача (CRI ≥ 95 / до CRI > 97) гарантирует точное и естественное восприятие цвета без искажений.

Ключевое преимущество – миниатюрный корпус. **ARTE** интегрируется в архитектуру и остаётся незаметным, формируя точные акценты и подчёркивая текстуру, цвет и объём экспонатов без визуального шума.



ARTE – свет, работающий на уровне деталей.

Lumeng

Характеристики:

- Световой поток: до 600 лм
- Угол освещения: 25° – 45°
- Цветовая температура: 2700К/3000К/3500К/4000К
- Степень защиты: IP20
- Цвет корпуса: белый/черный

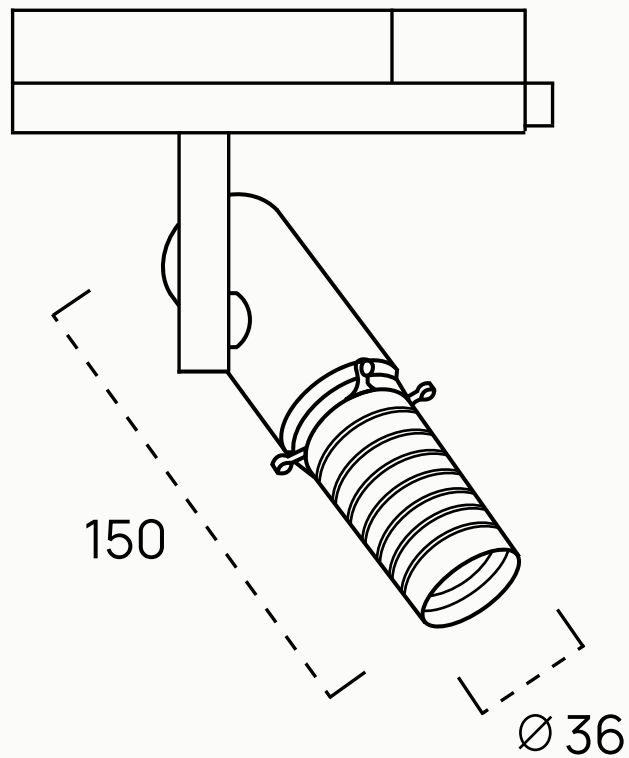
Применение:

- Выставочные пространства и музеи
- Шоурумы
- Бренд-зоны

Эксплуатация:

- Чистка оптики допускается только сжатым воздухом. Прикасаться к светодиоду или отражателю запрещено
- Во время обслуживания устройство нужно выключить и дождаться остывания
- Устройство должно быть установлено так, чтобы до него нельзя было достать рукой. В горячем состоянии проводить манипуляции с устройством можно только с помощью изолирующей перчатки

Lumeng



Серия

ARTE

Размеры

Ø36 x 150 мм

Цв. температура

2700K/3000K/3500K/4000K

Цветопередача

Ra>95

Угол освещения

25°-45°

Световой поток

600 лм

Уровень УФ-излучения

10 мкВт/лм

Мощность

10 Вт

ARTE

Lumeng

свет, облаченный в форму

ООО «ЛЮМИНАР - инжиниринг»
+7 (995) 233 08 30
196135, Санкт-Петербург
ул. Типанова, д 23к.2, офис 313

lumeng.pro

