

ПАСПОРТ  
Трековый светильник ARTE

### 1. Назначение

- 1.1. Светодиодный светильник напольный.
- 1.2. Светильник изготовлен в соответствии с ТУ 27.40.39-001-91903446-2026 и предназначен для общего освещения зданий.
- 1.3. Светильник соответствует требованиям ТР ТС 004/2011 «О безопасности низковольтного оборудования», ТР ТС 020/2011 «Электромагнитная совместимости технических средств».
- 1.4. Климатическое исполнение светильника УХЛ4 по ГОСТ 15150-69.
- 1.5. Светильник соответствует степени защиты IP20 по ГОСТ 14254-96.

### 2. Технические характеристики

Серия:	ARTE
Размеры:	Ø36 x 150 мм
Цветовая температура:	2700К/3000К/3500К/4000К
Цветопередача:	Ra>95
Угол освещения:	25° - 45°
Световой поток светильника:	600 лм
Световой поток источника света LED:	>105 лм/Вт
Уровень УФ-излучения:	10 мкВт/лм
Мощность:	10 Вт

Параметры светильника могут отличаться в пределах  $\pm 5\%$

### 3. Комплект поставки

Светильник	шт.	1
Упаковка	шт.	1

### 4. Требования по технике безопасности

Установку, чистку светильника и замену производить только при отключённом питании.

### 5. Правила эксплуатации и установка

- 5.1. Эксплуатация светильника производится в соответствии с «Правилами эксплуатации электроустановок потребителей».
- 5.2. Светильник имеет верхнее значение рабочей температуры окружающего воздуха при эксплуатации плюс  $+35^{\circ}\text{C}$ . Нижнее значение рабочей температуры окружающего воздуха при эксплуатации минус  $-20^{\circ}\text{C}$ . Максимальная влажность воздуха 90%.
- 5.3. Распаковать светильник.
- 5.4. Подключить светильник к сети 220В

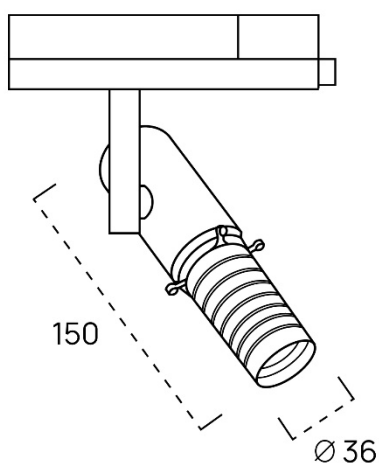
### 6. Транспортирование и хранение

- 6.1. Транспортирование светильника может производиться автомобильным, железнодорожным, воздушным и водным транспортом.
- 6.2. Светильник допускается транспортировать в заводской упаковке всеми видами транспорта в условиях транспортирования «А» по ГОСТ 23216 и в условиях 5 по ГОСТ 15150.
- 6.3. Хранение светильника в заводской упаковке должно соответствовать условиям 1.2. по ГОСТ 15150.

Рис.1. Внешний вид светильника



Рис.2. Габаритные размеры светильников



## 7. Гарантийные обязательства

7.1. Изготовитель обязуется безвозмездно отремонтировать или заменить светильник, вышедший из строя не по вине покупателя в условиях нормальной транспортировки, хранения и эксплуатации в течение гарантийного срока.

7.2. Гарантийный срок – 5 лет со дня продажи конечному потребителю.

7.3. В случае обнаружения неисправности светильника, до истечения срока следует обратиться в ООО «ЛЮМЕНГ»

E-mail: [info@lumeng.pro](mailto:info@lumeng.pro),

тел.: +7 (995) 233-08-30

## 8. Утилизация

8.1. Изделие имеет высокий уровень экологической безопасности, т.е. оно не содержит опасных токсичных загрязнителей, наносящих вред окружающей среде, и подлежит утилизации в соответствии с действующими местными нормами утилизации отходов.