

ООО «ЛЮМИНАР-инжиниринг»  
Светильник встраиваемый ROTA A  
ПАСПОРТ

## 1. Назначение

- 1.1. Светодиодный светильник встраиваемый.
- 1.2. Светильник изготовлен в соответствии с ТУ 27.40.39-002-90807232-2024 и предназначен для общего освещения зданий.
- 1.3. Светильник соответствует требованиям ТР ТС 004/2011 «О безопасности низковольтного оборудования», ТР ТС 020/2011 «Электромагнитная совместимости технических средств».
- 1.4. Климатическое исполнение светильника УХЛ4 по ГОСТ 15150-69.
- 1.5. Светильник соответствует степени защиты IP20 по ГОСТ 14254-96.

## 2. Технические характеристики

Серия:	ROTA A 133	ROTA A 153
Размеры:	Ø133 x 41 мм	Ø153 x 46 мм
Цветовая температура:	2700K/3000K/3500R/4000K	
Цветопередача:	Ra>90	
Угол освещения:	15° – 45° / 15°, 24°, 36°	
Световой поток светильника:	945 – 1800 лм	1890 – 3000 лм
Световой поток источника света LED:	>110 лм/Вт	
Мощность:	9 – 15 Вт	18 – 30 Вт

Параметры светильника могут отличаться в пределах  $\pm 5\%$

## 3. Комплект поставки

Светильник	шт.	1
Упаковка	шт.	1
Техпаспорт	шт.	1

## 4. Требования по технике безопасности

Установку, чистку светильника и замену производить только при отключенном питании.

## 5. Правила эксплуатации и установка

- 5.1. Эксплуатация светильника производится в соответствии с «Правилами эксплуатации электроустановок потребителей».
- 5.2. Светильник имеет верхнее значение рабочей температуры окружающего воздуха при эксплуатации плюс +40° С. Нижнее значение рабочей температуры окружающего воздуха при эксплуатации минус +5° С. Максимальная влажность воздуха 80%.
- 5.3. Распаковать светильник.
- 5.4. Подключить блок питания к электросети (согласно схеме подключения)..
- 5.5. Установите светильники в подготовленное отверстие.

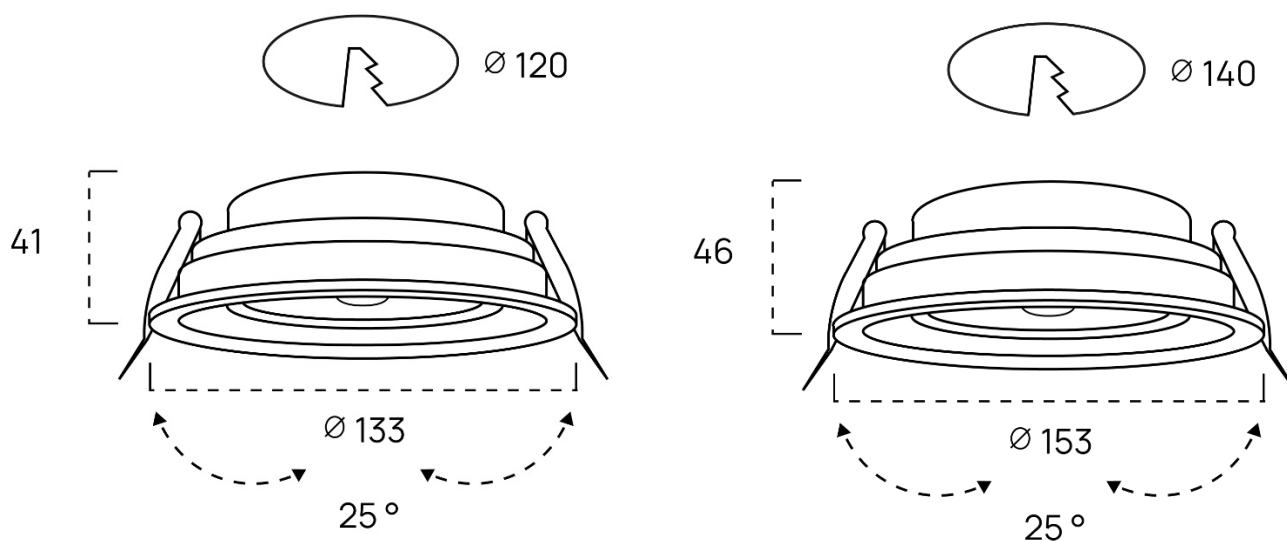
## 6. Транспортирование и хранение

- 6.1. Транспортирование светильника может производиться автомобильным, железнодорожным, воздушным и водным транспортом.
- 6.2. Светильник допускается транспортировать в заводской упаковке всеми видами транспорта в условиях транспортирования «Л» по ГОСТ 23216 и в условиях 5 по ГОСТ 15150.
- 6.3. Хранение светильника в заводской упаковке должно соответствовать условиям 1.2. по ГОСТ 15150.

Рис.1. Внешний вид светильника



Рис.2-3. Габаритные размеры светильников



## 7. Гарантийные обязательства

7.1. Изготовитель обязуется безвозмездно отремонтировать или заменить светильник, вышедший из строя не по вине покупателя в условиях нормальной транспортировки, хранения и эксплуатации в течение гарантийного срока.

7.2. Гарантийный срок – 5 лет со дня продажи конечному потребителю.

7.3. В случае обнаружения неисправности светильника, до истечения срока следует обратиться в ООО «ЛЮМИНАР-инжиниринг»: 196135, г. Санкт-Петербург, вн.тер.г. муниципальный округ Гагаринское, ул. Типанова, д. 23 к. 2 стр. 1, помещ. 10Н, ч.п. 20

E-mail: info@lumeng.pro, тел.: 8 (995) 233-08-30.

**8. Утилизация**

8.1. Изделие имеет высокий уровень экологической безопасности, т.е. оно не содержит опасных токсичных загрязнителей, наносящих вред окружающей среде, и подлежит утилизации в соответствии с действующими местными нормами утилизации отходов.

**9. Адрес завода изготовителя:**

Адрес: 188507, Ленинградская область, Ломоносовский р-он, п. Новоселье, ул. Институтская, д.1, корп.2, пом.24.